

- 999 2109** MANDRIN QUEUE COCHON GAUCHE N°1570
- 999 2108** MANDRIN QUEUE COCHON DROIT N°1560
- 999 2120** MANDRIN QUEUE DE COCHON RALLONGE DROITE N°1535
- 999 2118** MANDRIN QUEUE DE COCHON RALLONGE GAUCHE N°1545
- 999 2117** MANDRIN PORTE FORET D.2,3 DROIT N°1580
- 999 2115** MANDRIN PORTE FORET D.2,3 GAUCHE N°1590
- 999 2116** MANDRIN UNIVERSEL N°1595 SERRAGE DE 0 A 6 MM
- 999 2110** MANDRIN UNIVERSEL N°1595 : CLE DE SERRAGE SEULE N°1596
- 999 2105** MANDRIN PORTE MEULETTE GAUCHE N°1550
- 999 2114** MANDRIN PORTE MEULETTE DROIT N°1540
- 999 2112** MANDRIN PORTE MEULE DROIT RONDELLE N°1552
- 999 2113** MANDRIN PORTE MEULE D.8 DROIT N°1350
- 999 2111** MANDRIN PORTE MEULE D.8 GAUCHE N°1355

ACCESSOIRES POUR TOUR A POLIR

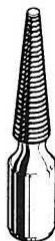
MONTAGE SUR CÔNE RITTER

QUEUE DE COCHON
Pour disques feutre

Droite N° 1565
Gauche N° 1575



QUEUE DE COCHON
Droite N° 1560
Gauche N° 1570



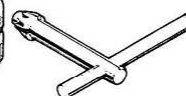
QUEUE DE COCHON RALLONGÉE
Droite N° 1535
Gauche N° 1545



PORTE-FORET
Ø 2,35
Droite N° 1580
Gauche N° 1590

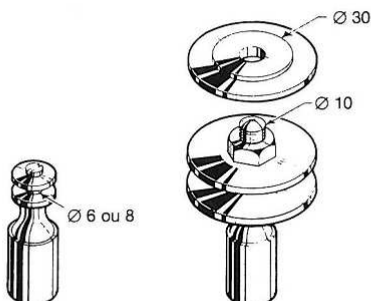


MANDRIN UNIVERSEL
avec clé
Serrage Ø 0 à 8
N° 1595

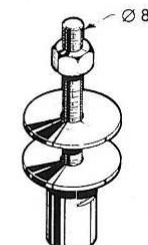


CLÉ SEULE
N° 1596

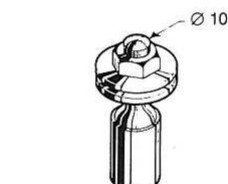
PORTE-MEULE
Ø 6 ou Ø 8
Ø 6
Droite N° 1540
Gauche N° 1550
Ø 8
Droite N° 1520
Gauche N° 1530



PORTE-MEULE
Horloger Ø 10 et Ø 30
(meule épais. maxi: 10 mm)
Droite N° 1552



PORTE-MEULE
Horloger Ø 8
Droite N° 1350
Gauche N° 1355



PORTE-DISQUE A TRONÇONNER
Ø 10
Droite N° 1555
Gauche N° 1556